

Piaggio APE 50 Kasten Aktionspreis Modell 2023



... for you
siemers



6.990 EUR

MwSt. ausweisbar

Technische Daten

Kategorie: Van/Kleinbus

KM: 0 km

Kraftstoff: Benzin

Leistung: 2 kW (3 PS)

Auftragsnr.: 01

Technische Daten

Lackierung: Grau

Polsterfarbe: Andere

Hubraum: 50 ccm

Getriebe: Schaltgetriebe

Anzahl Türen: 2/3

Anzahl Sitze: 1

HU / AU: 05/2027

Liefertermin: Sofort verfügbar

Beschreibung

Alle weiteren Farben verfügbar!

Finanzierung auf Anfrage.

Deutschlandweite Lieferung. Getriebe

4-Gang

Licht und Sicht

LED Scheinwerfer

Aussenausstattung

Stahlfelgen

Sommerreifen

Sonstiges

Reserverad

Anlasser: elektrisch

Lenkung: mit Lenkstangensteuerung

Radaufhängung: Federn und hydraulischer Stoßdämpfer

Bremsen: pedalgesteuerte hydraulische Bremse hinten handgesteuerte mechanische Bremse vorne Feststellbremse wirkend auf die Hinterräder

Mögliches Zubehör: Radio / Tuningsatz/ Heizung/ Drosselung auf 25km/h /Winterreifen und vieles mehr

Preise für Zubehör auf Anfrage!

Eine APE 50 schon mit 15? Das geht in folgenden Bundesländern seit

Sommer 2020 mit dem AM-Führerschein: Schleswig-Holstein /

Mecklenburg-Vorpommern / Brandenburg / Sachsen / Sachsen-Anhalt /

Nordrhein-Westfalen und Thüringen

Fahren der APE 50 in der 25 km/h Version:

Vor dem 01.04.1965 geboren ohne Prüfbescheinigung

Ab dem 01.04.1965 geboren mit gültiger Prüfbescheinigung zum Führen von Mofas

Irrtümer und Änderungen vorbehalten!

Zwischenverkauf und Irrtümer für dieses Angebot sind ausdrücklich vorbehalten. Ausschlaggebend sind einzig und allein die Vereinbarungen in der Auftragsbestätigung oder im Kaufvertrag. Den genauen Ausstattungsumfang erhalten Sie von unserem Verkaufspersonal. Bitte kontaktieren Sie uns.



... for you
siemers



... for you
PIAGGIO COMMERCIAL
APE & PORTER



... for you
PIAGGIO COMMERCIAL
APE & PORTER



... for you
PIAGGIO COMMERCIAL
APE & PORTER



... for you
PIAGGIO COMMERCIAL
APE & PORTER



... for you
PIAGGIO COMMERCIAL
APE & PORTER

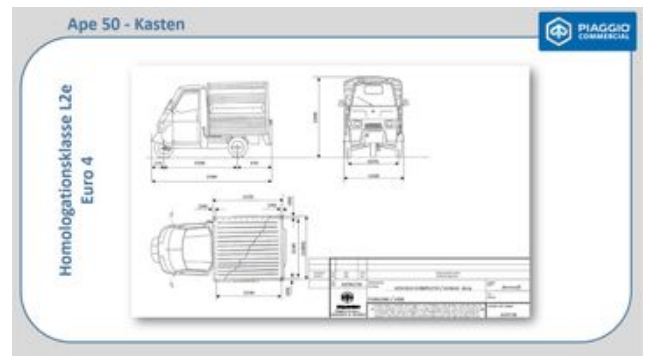


... for you
↑ APE & PORTER

... for you
↑ APE & PORTER

Technische Informationen Ape 50

	Pflichte	Pflichte - Kurz	Cross Country	Kasten
Motor	49,8 cm³ 2 Takt (automatische Mischung Benzin/Öl, Luftschlingung, Rückwärtsgang)			
Max. Leistung	1,9 kW bei 6.000 U/Min.			
Max. Drehmoment	3,5 Nm bei 5.200 U/Min.			
Max. Geschwindigkeit	38 km/h			
Benutzung	100/100/10/10			
Gesamtgewicht (kg)	300			490
Länge (mm)	2.060	2.500	2.540	2.500
Breite (mm)	1.350			
Höhe (mm)	1.550		1.420	1.500
Radstand (mm)	1.300			
Lademaßungen (mm)	1.350 x 1.140		1.190 x 1.140	
Ladevolumen (m³)	-		1,3 m³	
Ladefähigkeit (kg)	170	185	170	145



Qualitätszertifikat

360° Gebrauchtwagen-Check

Optik

- ✓ Lackierung
- ✓ Karosserie/Anbauteile
- ✓ Verfassung/Beleuchtung
- ✓ Felgen/Balben
- ✓ Innenraum

Technik

- ✓ Aggregat/Antriebsstrang
- ✓ Lenkung/Fahrwerk
- ✓ Bremsanlage
- ✓ Unterboden/Abgasanlage
- ✓ Sicherheit/Elektrik

Wartung

- ✓ Wartung/Inspektion
- ✓ Hauptuntersuchung
- ✓ vollständiges Zubehör

Garantie

- ✓ Garantienachweis
- ✓ Qualitätszertifikat
- ✓ vollständige Unterlagen



Unsere Leistungsversprechen

- 360° Gebrauchtwagen-Check
- Finanzdienstleistungen
- Qualitätszertifikat
- Versicherungsangebote
- Gebrauchtwagengarantie
- Inzahlungnahme
- Wartungsfreiheit
- Mobilitätsgarantie
- Umtauschrecht
- Ersatzmobilität

